

御中

納入仕様書

機種名：浴室換気乾燥暖房機

型式：BF-563RGD [2～3室換気]

AC100V

《天井埋込型・グラファイトヒーター・24時間換気対応型・強弱仕様》

付属品：KK-RGリモコン :副吸込口グリル(2個付属)

:遮蔽板(1個付属) :天吊金具1Set2ヶ入(防振ゴム付き/内径:φ10mm)

消防法設置基準適合品[〃]組込形

(社) 日本電気工業会で定める自主試験に適合しております。

特定保守製品

浴室換気乾燥暖房機 [BF-563RGD] 2~3室換気

グラファイトヒーター (600W×2本=1200W)

(24時間換気対応型) 強弱仕様

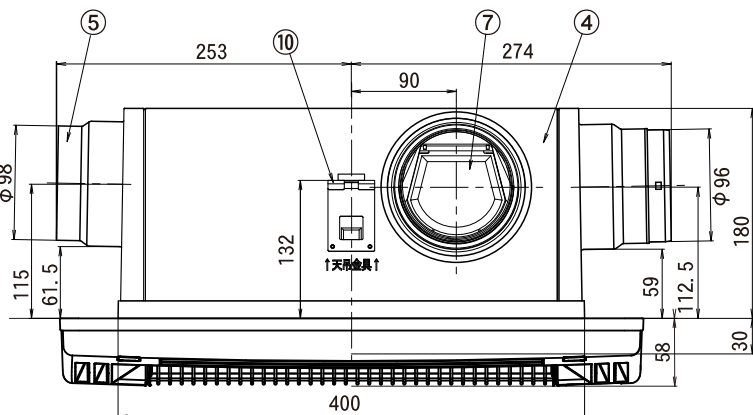
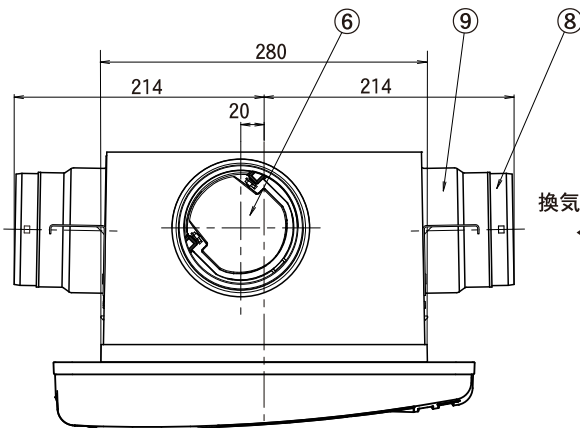
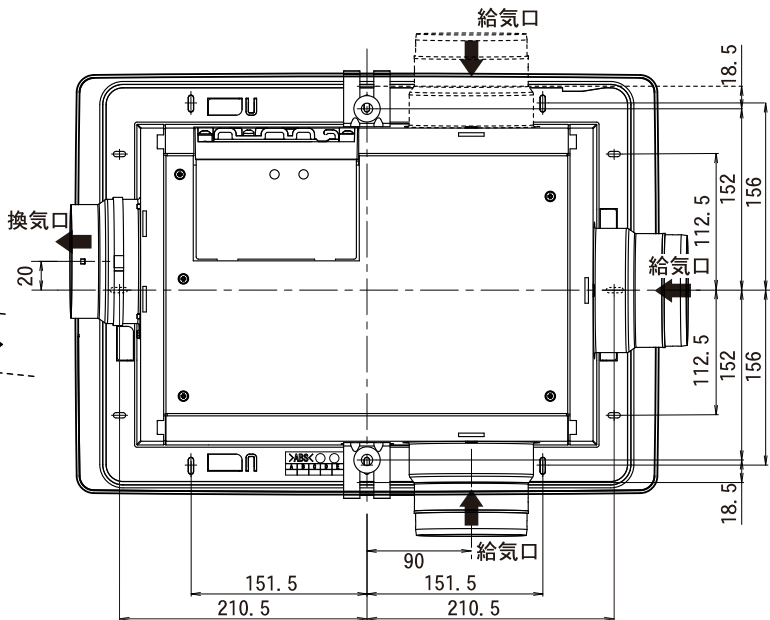
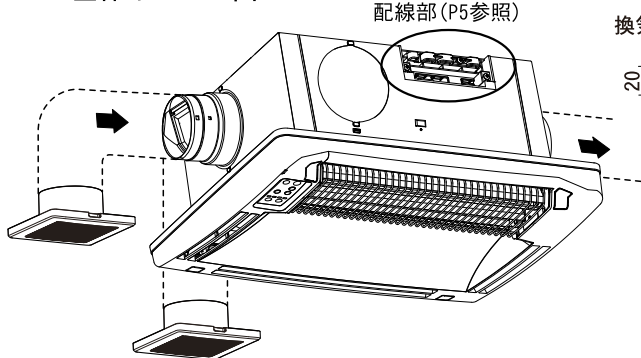
消防法設置基準適合品 “組込形”

(社) 日本電気工業会で定める自主試験に適合しております。

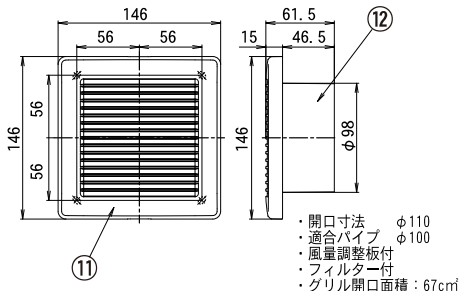
特定保守製品

電源：AC100V仕様

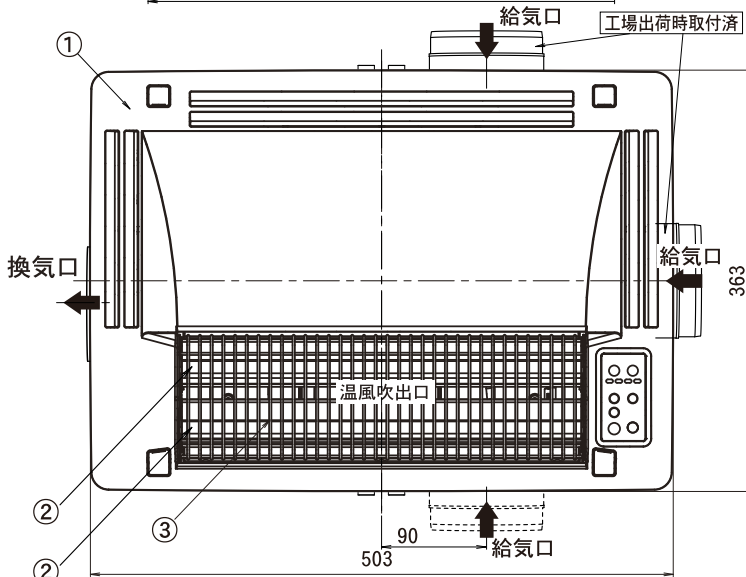
全体イメージ図



■副吸込口グリル(2個付属)



- ・開口寸法 φ110
- ・適合パイプ φ100
- ・風量調整板付
- ・フィルター付
- ・グリル開口面積：67cm²



品番	品名	材質	備考
1	前面パネル	P.P	ホワイト
2	グラファイトヒーター		
3	ヒーターカバー	SUS	
4	本体カバー	垂鉛メッキ鋼板	焼付塗装
5	排気側ダクト接続口	垂鉛メッキ鋼板	焼付塗装
6	排気側逆止弁	P.P	
7	給気側逆止弁	P.P	
8	給気側逆止弁取付枠	ABS	
9	給気側ダクト接続口	垂鉛メッキ鋼板	焼付塗装
10	天吊金具	垂鉛メッキ鋼板	防振ゴム付き
11	副吸込口グリル・パネル	ABS	ホワイト
12	副吸込口グリル・本体	ABS	黒

付属品：防水ワイヤレスリモコンKK-RG(別紙寸法図参照)
 副吸込口グリル(2個付属)
 遮蔽板(1個付属)
 天吊金具 1Set2ヶ入(防振ゴム付き/内径：φ10mm)

※給気口は、3箇所より選択可能
 2室→1ヶ所を選択
 3室→2ヶ所を選択
 適合ダクト径：φ100
 基本開口寸法：280mm×400mm
 取付可能開口寸法：280mm～300mm×400mm～425mm
 パネル開口面積：162cm²

機種	換気乾燥暖房機	図番	20141003-01	尺度	
型式	BF-563RGD	製図	石田	検図	高須
		日付	14/10/03		

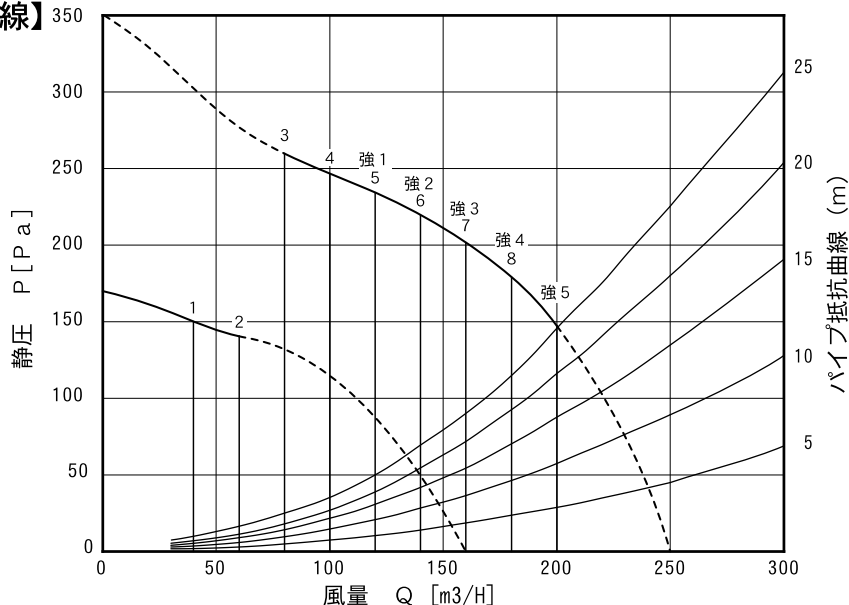
高須産業株式会社

*製品の仕様は、改良のため予告なしに変更することがありますのでご了承ください。

BF-533RGD

【静圧－風量特性曲線】

特定保守製品



【仕様】

□ : 工場出荷時の設定値です。AC100V(50/60Hz)

		強運転時					弱運転時					
機能	予備暖房	消費電力 (W)	1224/1226					1214/1215				
		送風風量 (m3/H)	170/190					120/110				
		騒音 (dB)	44/47					33/32				
	入浴暖房	消費電力 (W)	1214/1215					614/615				
		送風風量 (m3/H)	120/110					120/110				
		騒音 (dB)	33/32					33/32				
	乾燥	消費電力 (W)	1242/1244					1223/1224				
		換気風量 (m3/H)	140/140					100/100				
		送風風量 (m3/H)	170/190					120/110				
		騒音 (dB)	44/47					36/35				
	節電乾燥	消費電力 (W)	42/44→1242/1244					23/24→1223/1224				
		換気風量 (m3/H)	140/140					100/100				
送風風量 (m3/H)		170/190					120/110					
騒音 (dB)		44/47					36/35					
風乾燥	消費電力 (W)	42/44					23/24					
	換気風量 (m3/H)	140/140					100/100					
	送風風量 (m3/H)	170/190					120/110					
	騒音 (dB)	44/47					36/35					
涼風	消費電力 (W)	42/44					23/24					
	換気風量 (m3/H)	140/140					100/100					
	送風風量 (m3/H)	170/190					120/110					
	騒音 (dB)	44/47					36/35					
換気	工場出荷時	消費電力 (W)	18/18					9/9				
	設定一覽	換気風量 (m3/時)	140					100				
	騒音 (dB)	40/40					35/35					
24時間換気	工場出荷時	消費電力 (W)	9/9					9/9				
	設定一覽	換気風量 (m3/時)	100					100				
	騒音 (dB)	35/35					35/35					
新規開口寸法 (mm)		280×400										
取付可能開口寸法 (mm) 縦×横		角穴：280～300～400×425										
寸法 (mm) 幅×奥行き×高さ		503×363×238										
梱包寸法 (mm) 幅×奥行き×高さ		584×420×255										
本体質量 (kg)		約 7.4										
梱包質量 (kg)		約 9.6										
ヒーター方式		グラファイトヒーター (600W×2本=1200W)										

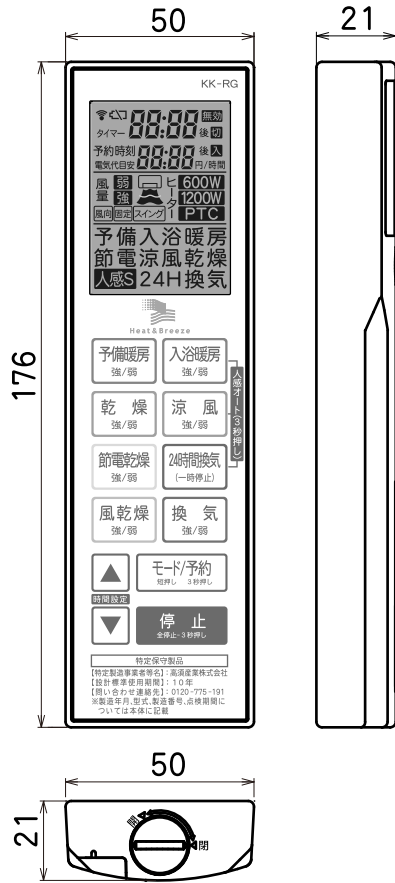
※消費電力、換気風量、騒音は工場出荷時設定で解放状態 (0Pa) です。
 ※待機時の消費電力は 2.0/2.0W (50/60Hz) です。

機種	換気乾燥暖房機 仕様表/風量特性曲線	図番	20141003-02	尺度		高須産業株式会社	
型式	BF-563RGD	製図	⑤	検図	⑧		日付

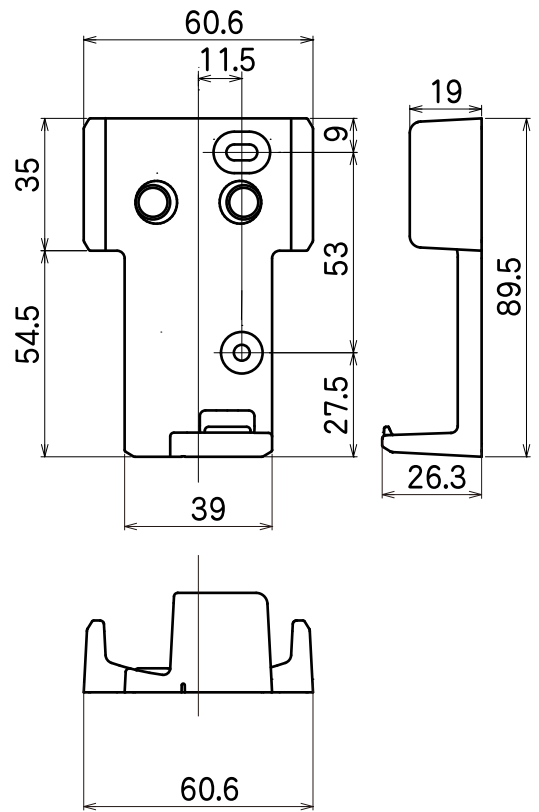
*製品の仕様は、改良のため予告なしに変更することがありますのでご了承ください。

■BF-563RGD

【リモコン】



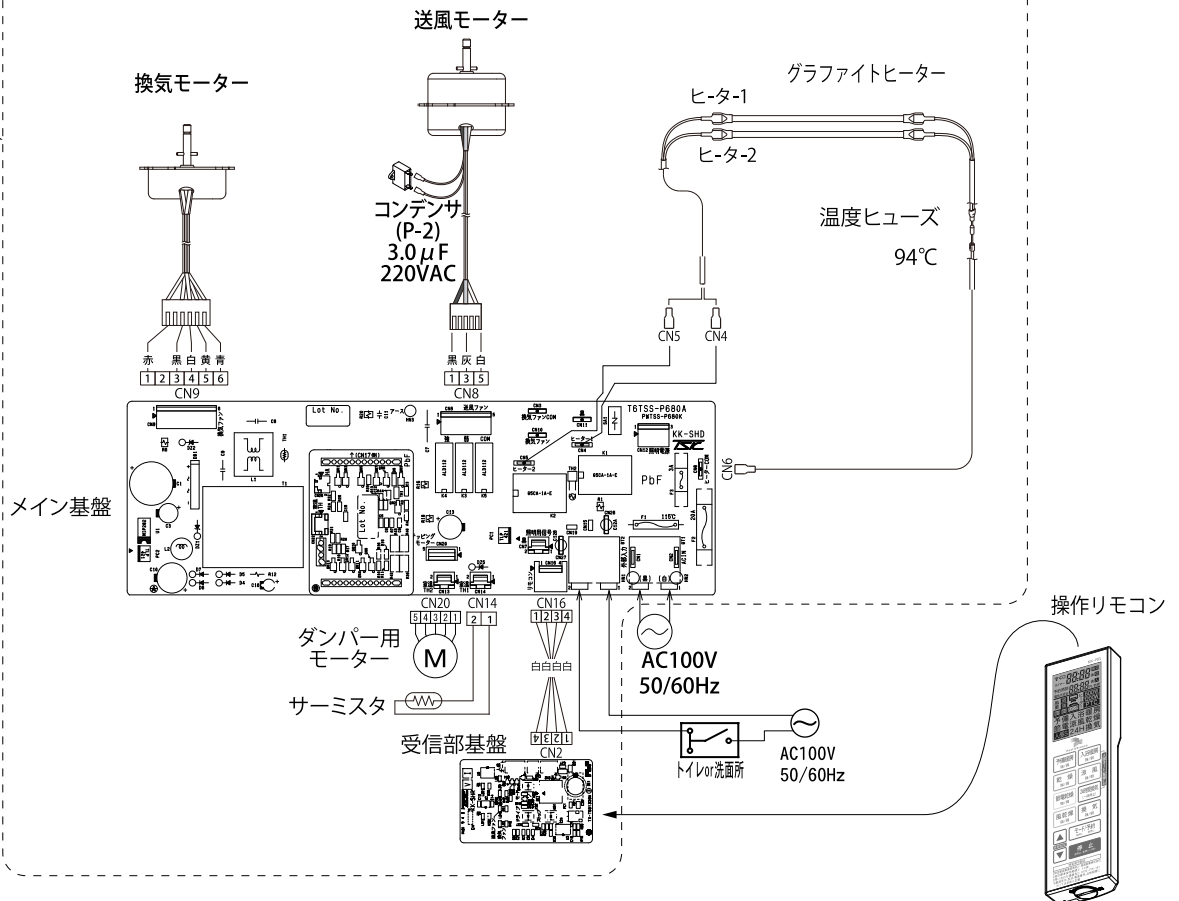
【リモコンホルダー】



- リモコンは防水構造なので、脱衣室側でも浴室内でも取付可能です。
- リモコンは防水構造になっておりますが、水没しないようにしてください。故障の原因となります。

【回路図】

本体



機種	換気乾燥暖房機 BF-RGリモコン寸法図	図番	20141003-03	尺度	
型式	BF-563RGD	製図	Ⓢ	検図	Ⓢ
				日付	14/10/03

高須産業株式会社

*製品の仕様は、改良のため予告なしに変更することがありますのでご了承ください。

