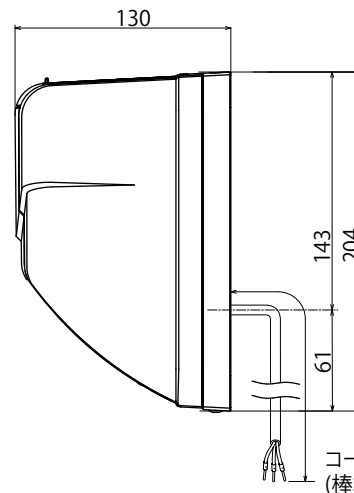
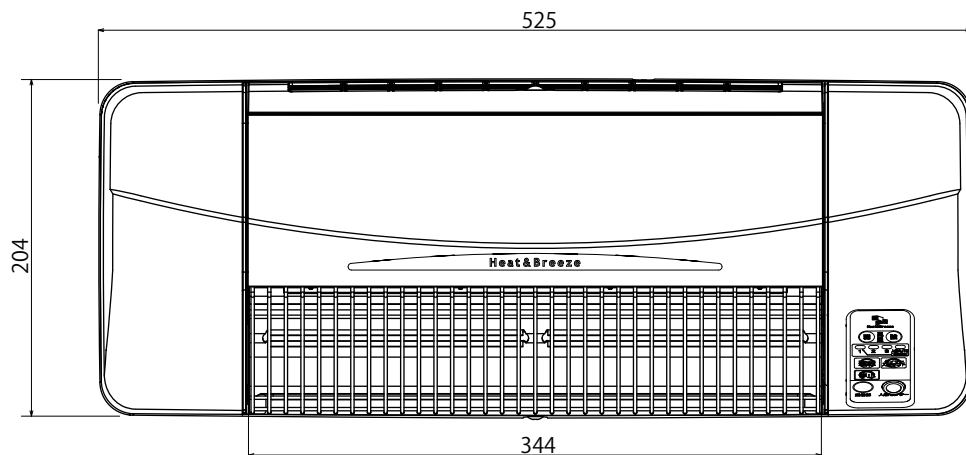
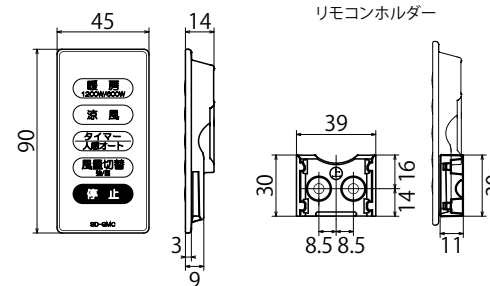


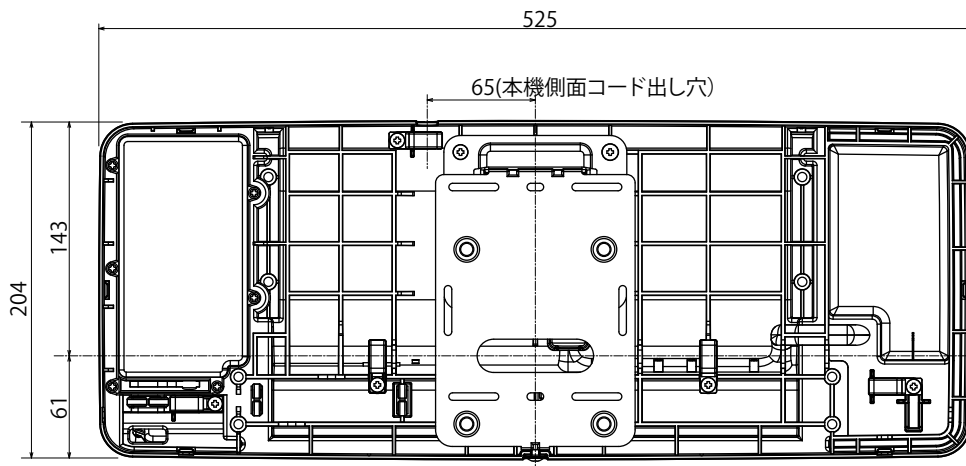
涼風暖房機【SDG-1200GBM】 浴室取付用



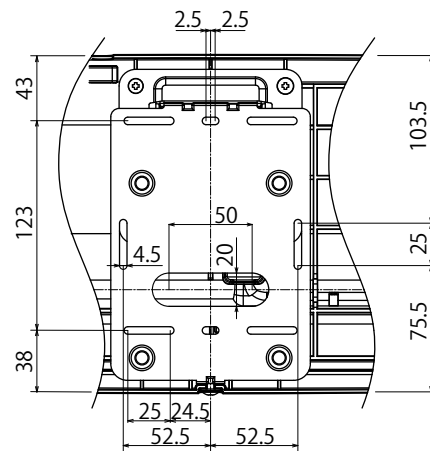
リモコン SD-GMC 防水構造(IPX-7)*



コード長 約1.2m
(棒端子, アース付)



取付け穴寸法



付属品

- ・リモコン(SD-GMC)防水構造(IPX-7)*
- ・リモコンホルダー
- ・リモコン電池 CR2032(1個)
- ・リモコンホルダー取付ネジ 4×30 (2本)
- ・本体取付ネジ 4×32(4本)
- ・クランプコネクター(3個)

- ・グラファイトヒーター採用 (600W×2=1200W)
- ・開口工事不要で取付場所を選ばない
- ・適応面積(目安)1.5坪以下
- ・本体重量:約3.5kg
- ・梱包重量:約4.5kg
- ・梱包寸法(mm):W570×D160×H240
- ・JAN:4937819110322

特性表

AC100V(50/60Hz)共通	強運転	弱運転	
消費電力(W)	暖房600W 暖房1200W	620/620 1220/1220	615/615 1215/1215
騒音(dB)	涼風	20/22	15/15
		46	33

待機電力:0.5W

※測定数値は静圧0Paにおけるものです。

測定は日本工業規格(JIS C 9603)の方法によるものです。

※IPX-7(防浸形):一時的(30分)に一定水深(1m)の条件に水深しても内部に浸水しない。

機種名	涼風暖房機	尺度	材質
型式	SDG-1200GBM	Free	日付 2016.12.15
図番	SD-1200-12	高須産業株式会社	

*製品の仕様は、改良のため予告なしに変更することがありますのでご了承ください。