

御中

納入仕様書

機種名：浴室換気乾燥暖房機

型式：BF-261RGA [1室換気]

AC100V

《天井埋込型・グラファイトヒーター・24時間換気対応型・強弱仕様》

付属品：KK-RGリモコン

消防法設置基準適合品[〃]組込形

(社) 日本電気工業会で定める自主試験に適合しております。

特定保守製品

浴室換気乾燥暖房機 [BF-261RGA] 1室換気

グラファイトヒーター (600W×2本=1200W)

(24時間換気対応型) 強弱仕様

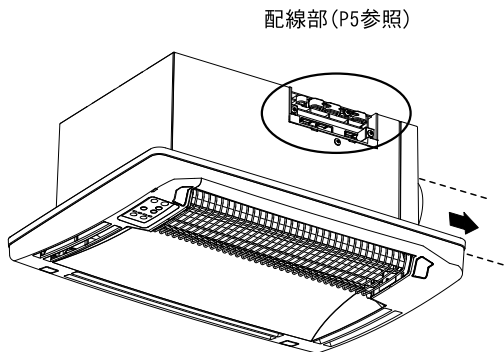
消防法設置基準適合品 “組込形”

(社) 日本電気工業会で定める自主試験に適合しております。

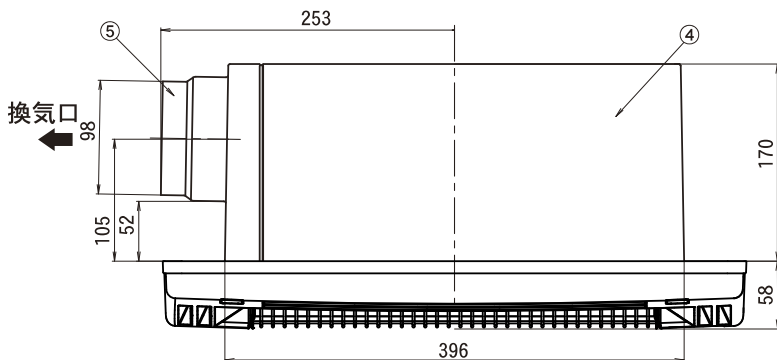
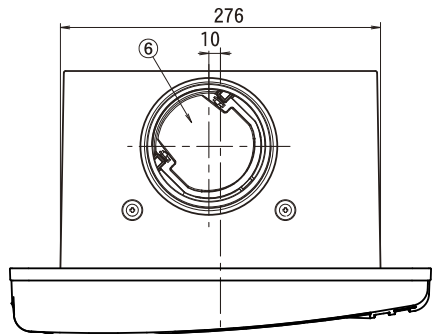
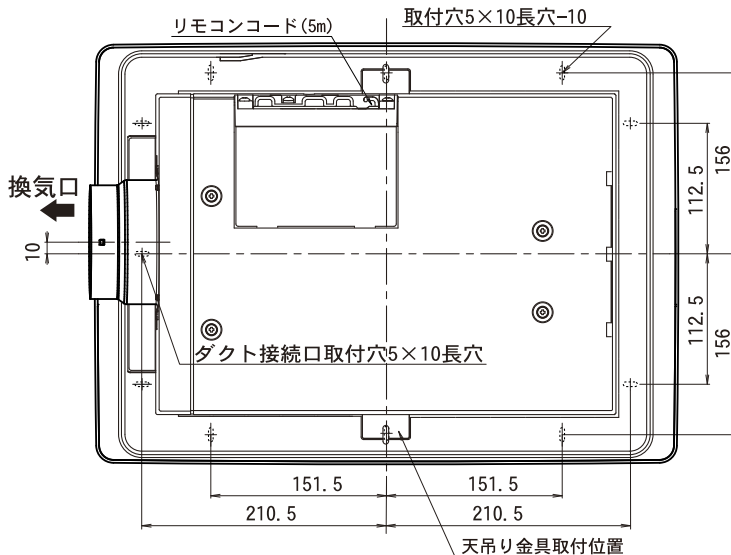
特定保守製品

電源：AC100V仕様

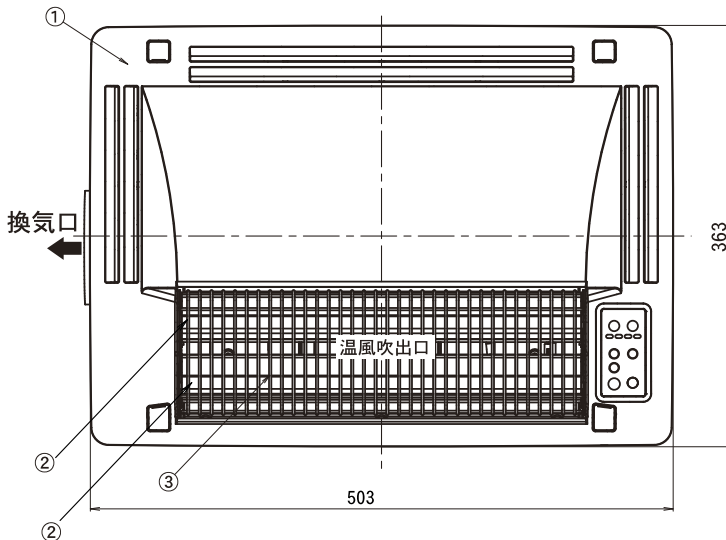
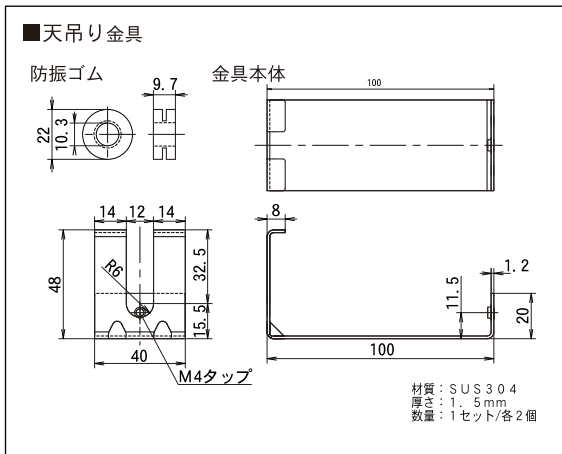
全体イメージ図



配線部 (P5参照)



別売品



品番	品名	材質	備考
1	前面パネル	P P	ホワイト
2	グラファイトヒーター		
3	ヒーターカバー	SUS	
4	本体カバー	亜鉛メッキ鋼板	
5	ダクト接続口	SUS	
6	逆止弁	P P	
7			
8			
9			
10			
11			
12			

付属品：防水ワイヤレスリモコンKK-RG(別紙寸法図参照)

適合ダクト径 : φ100
 基本開口寸法 : 280mm×400mm
 取付可能開口寸法 : 280mm~300mm×400mm~425mm
 パネル開口面積 : 162cm²

機種	換気乾燥暖房機	図番	20140910-01	尺度	
型式	BF-261RGA	製図	(石田) 検図 (高須)	日付	14/09/10

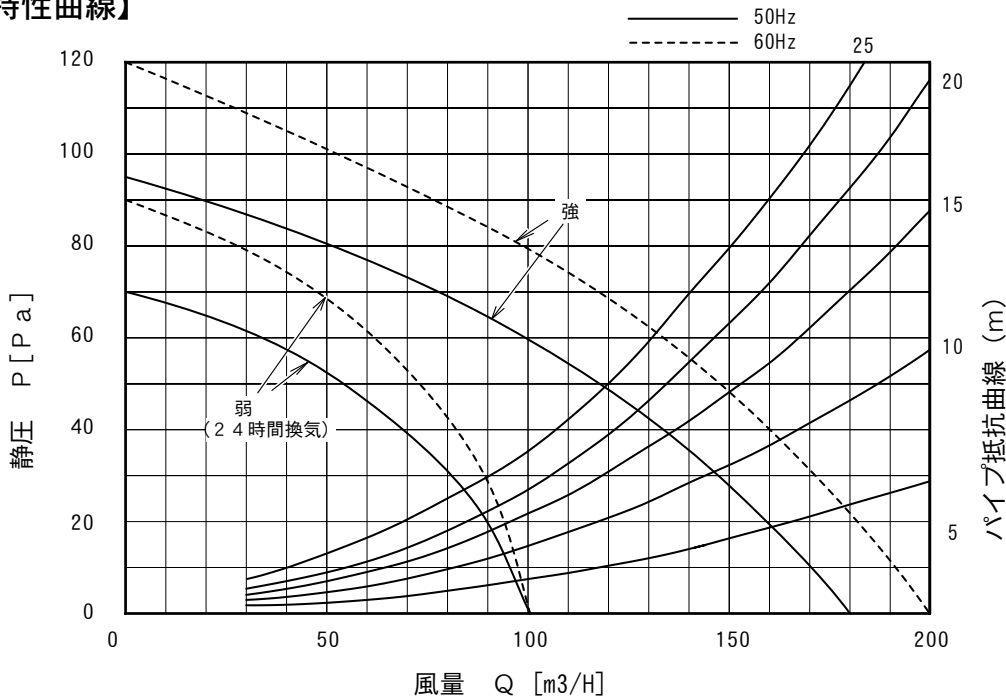
高須産業株式会社

*製品の仕様は、改良のため予告なしに変更することがありますのでご了承ください。

BF-261RGA

特定保守製品

【静圧－風量特性曲線】



【仕様】

AC100V(50/60Hz)

		強運転時	弱運転時
機能	予備暖房	消費電力 (W)	1224/1226
		送風風量 (m3/H)	170/190
		騒音 (dB)	44/47
	入浴暖房	消費電力 (W)	1214/1215
		送風風量 (m3/H)	120/110
		騒音 (dB)	33/32
	乾燥	消費電力 (W)	1250/1256
		換気風量 (m3/H)	180/200
		送風風量 (m3/H)	170/190
		騒音 (dB)	44/47
節電乾燥	消費電力 (W)	50/56→1250/1256	
	換気風量 (m3/H)	180/200	
	送風風量 (m3/H)	170/190	
	騒音 (dB)	44/47	
風乾燥	消費電力 (W)	50/56	
	換気風量 (m3/H)	180/200	
	送風風量 (m3/H)	170/190	
	騒音 (dB)	44/47	
涼風	消費電力 (W)	50/56	
	換気風量 (m3/H)	180/200	
	送風風量 (m3/H)	170/190	
	騒音 (dB)	44/47	
換気	消費電力 (W)	26/30	
	換気風量 (m3/H)	180/200	
	騒音 (dB)	38/40	
24時間換気	消費電力 (W)	17/17	
	換気風量 (m3/H)	100/100	
	騒音 (dB)	30/30	
新規開口寸法 (mm)		280×400	
取付可能開口寸法 (mm) 縦×横		角穴：280～300～400×425	
寸法 (mm) 幅×奥行×高さ		503×363×228	
梱包寸法 (mm) 幅×奥行×高さ		520×380×250	
本体質量 (kg)		約 6.6	
梱包質量 (kg)		約 7.8	
ヒーター方式		グラファイトヒーター (600W×2本=1200W)	

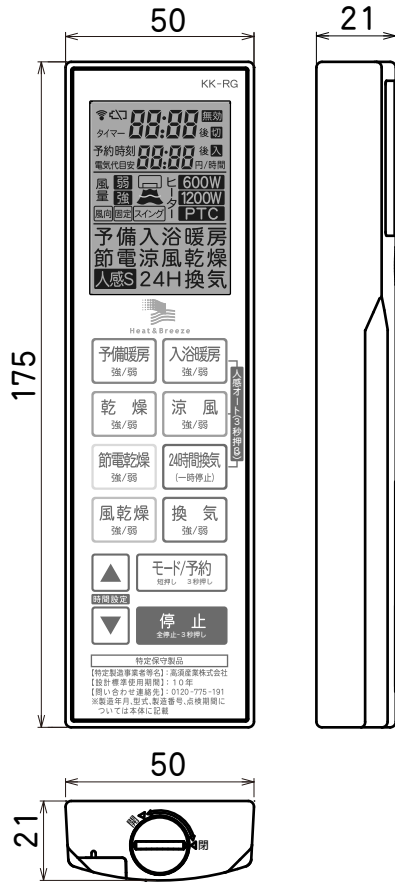
※消費電力、換気風量、騒音は工場出荷時設定で解放状態 (0Pa) です。
 ※待機時の消費電力は 1.8/1.6W(50/60Hz) です。

機種	換気乾燥暖房機 仕様表/風量特性曲線	図番	20140910-02	尺度		高須産業株式会社
型式	BF-261RGA	製図	(右) 検図 (高)	日付	14/09/10	

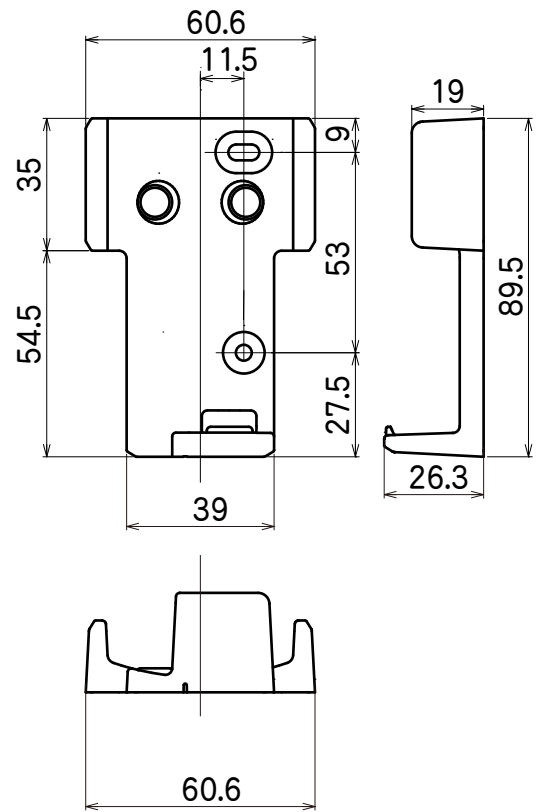
*製品の仕様は、改良のため予告なしに変更することがありますのでご了承ください。

■BF-261RGA

【リモコン】

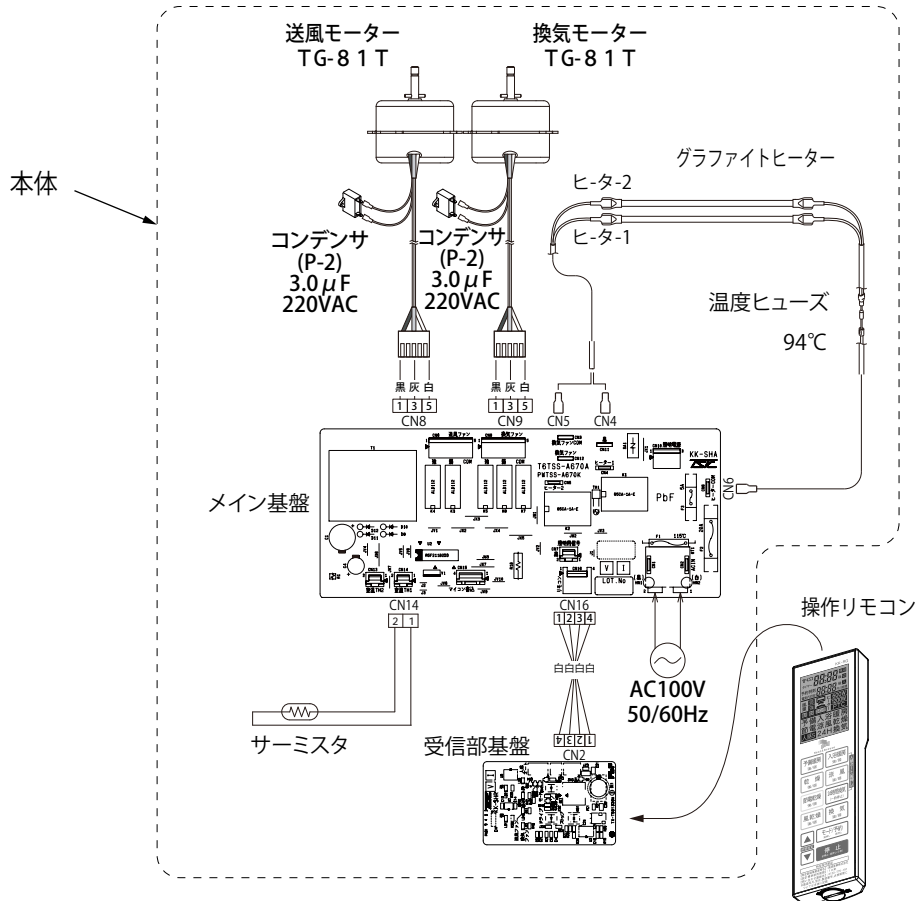


【リモコンホルダー】



- リモコンは防水構造なので、脱衣室側でも浴室内でも取付可能です。
- リモコンは防水構造になっておりますが、水没しないようにしてください。故障の原因となります。

【回路図】



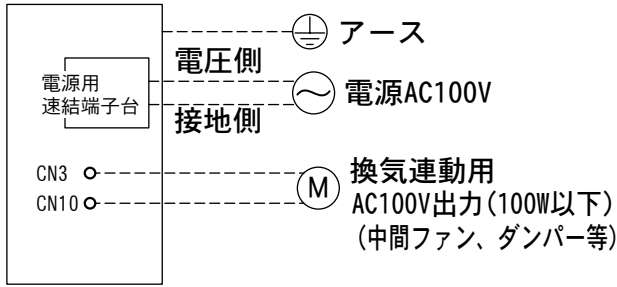
機種	換気乾燥暖房機 BF-RGリモコン寸法図	図番	20140910-03	尺度	
型式	BF-261RGA	製図	Ⓢ	検図	Ⓢ
				日付	14/09/10

高須産業株式会社

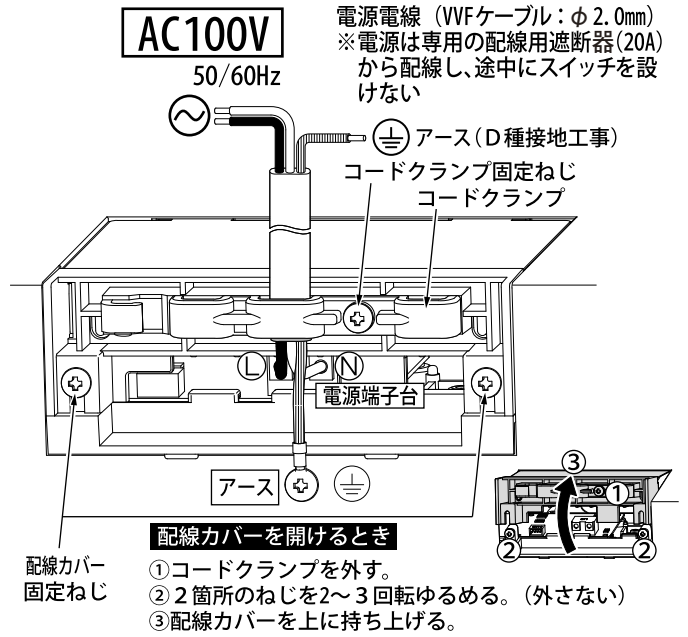
*製品の仕様は、改良のため予告なしに変更することがありますのでご了承ください。

■BF-261RGA

【配線例 1】



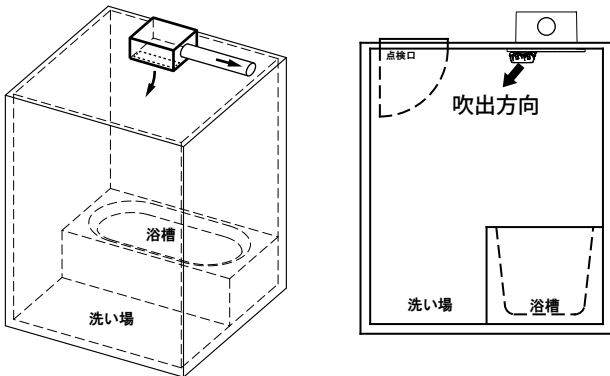
【配線部詳細】



【吹出方向変更のしかた】

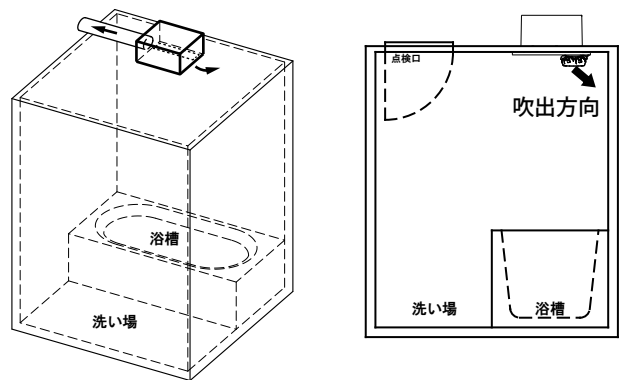
【洗い場側から見て右側に換気する場合】

そのまま施工してください。



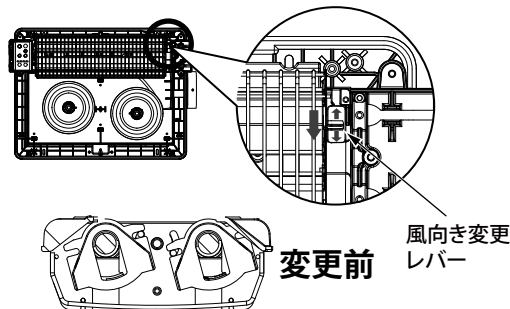
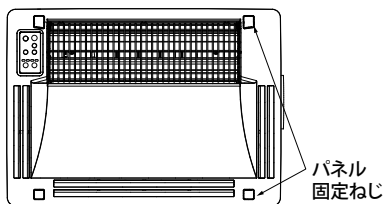
【洗い場側から見て左側に換気する場合】

下記の手順に従い、吹出方向を変更してから施工してください。

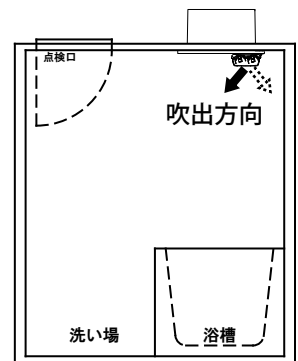


【吹出方向変更手順】

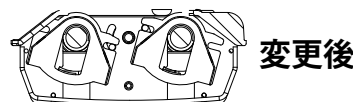
- ①パネル固定ねじ4本を外し、パネルを外す。



変更後の吹出方向



- ②吹出方向レバーを手前側にスライドさせる。



- ③工事説明書に従い本体の取付を行ってください